

Блок ПН-48

ПАСПОРТ

СМЗ.219.022ПС

на изделие № _____

СИМОС

г. Пермь

1 Основные сведения и технические данные

Блок ПН-48 СМ3.219.022, далее по тексту «блок», предназначен для преобразования постоянного напряжения 48В в постоянное напряжение 9В; 12В; 24В; с возможностью включения выходного напряжения по сигналу управления, в зависимости от варианта исполнения. Цепи питания, выходного напряжения и сигнала управления гальванически изолированы между собой.

Блок имеет шесть вариантов исполнения, в соответствии с таблицей 1.

Таблица 1 - Варианты исполнения блока ПН-48

Наименование	Обозначение	Выходные параметры	Наличие
ПН-48/9	СМ3.219.022	U вых = 9 В; I вых до 2,2 А	
ПН-48/9-К	СМ3.219.022-01	U вых = 9 В коммутируемое; I вых до 2,2 А	
ПН-48/12	СМ3.219.022-02	U вых = 12 В; I вых до 1,6 А	
ПН-48/12-К	СМ3.219.022-03	U вых = 12 В коммутируемое; I вых до 1,6 А	
ПН-48/24	СМ3.219.022-04	U вых = 24 В; I вых до 0,8 А	
ПН-48/24-К	СМ3.219.022-05	U вых = 24 В коммутируемое; I вых до 0,8 А	

Примечание – Наименование блока на лицевой панели не включает вариант исполнения; вариант исполнения приводится на шильдике вместе с номером блока.

1.1 Условия эксплуатации

Температура окружающей среды: от +5 до +40 °С.
Относительная влажность воздуха: до 90 % при температуре +25 °С.

1.2 Технические характеристики

– напряжение питания: 36 ÷ 72 В;
– выходная мощность: 20 Вт;
– напряжение управления: 5 ÷ 24 В;
– ток, потребляемый по цепи управления, не более: 5 мА;
– габаритные размеры блока: 72*95*60 мм.

2 Комплектность

- | | | |
|---|---|------------------------|
| 1 | Блок ПН-48 | в соотв. с таблицей 1; |
| 2 | Паспорт СМ3.219.022ПС | 1 шт; |
| 3 | Комплект монтажных частей (КМЧ) согласно этикетке | 1 компл. |

3 Свидетельство о приёмке

Блок ПН-48 № _____ изготовлен и принят в соответствии с конструкторской документацией и признан годным для эксплуатации.

№ пломбы _____

Начальник ОТК
М. П.

_____ подпись

_____ дата

Руководитель предприятия
М. П.

_____ подпись

_____ дата

4 Гарантии Изготовителя

Изготовитель гарантирует соответствие качества блока требованиям действующей технической документации при условии:

- соблюдения Потребителем условий и правил транспортировки, хранения, монтажа и эксплуатации;
- приобретения оборудования у Изготовителя или его официального представителя;
- проведения пуско-наладочных работ организацией (специалистами), уполномоченными Производителем, либо организацией, осуществляющей гарантийное обслуживание.

Гарантийный срок эксплуатации – 12 месяцев со дня продажи.

Гарантии не распространяются на блок с возникшими при эксплуатации механическими повреждениями и перепайками, не предусмотренными конструкторской документацией.

Изготовитель оставляет за собой право вносить незначительные изменения в конструкцию блока, не отражённые в технической документации и не влияющие на основные технические характеристики.

5 Сведения о рекламациях

В случае выхода из строя блока в период действия гарантийных обязательств не по вине Потребителя, Потребитель извещает об отказе платы. Изготовитель осуществляет ремонт отказавшего блока.

Ремонт блока по истечении гарантийного срока Изготовитель производит по отдельному договору.

Сведения об отказах фиксируются в нижеприведённой таблице.

Предприятие - изготовитель - **ЗАО НТЦ «СИМОС»**

Адрес предприятия:

**Россия, 614990,
г. Пермь, ул. Героев Хасана, 41**

тел: (342) 290–93–10

тел./факс: (342) 290–93–77

Web: <http://www.simos.ru>

E-mail: simos@simos.ru

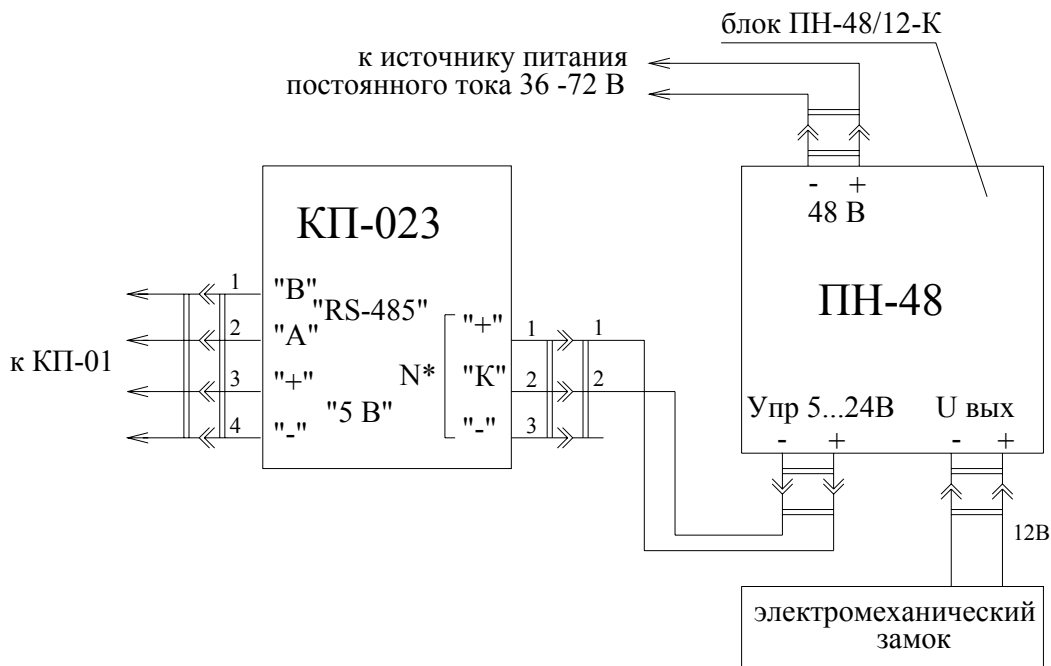
Дата	Характер отказа	Сведения о ремонте

6 Заметки по эксплуатации.

Вариант исполнения блока **ПН-48/9** может использоваться в составе **комплекта КП** для питания сети телеконтроля. Подключение блока – в соответствии с документом:

«Блок КП-01. Плата КП-01. Руководство по эксплуатации» СМ2.135.002РЭ

Вариант исполнения блока **ПН-48/12-К** может использоваться в составе **комплекта КП** для питания 12В дверного электромеханического замка от источника постоянного тока напряжением $36 \div 72\text{В}$. Подача напряжения 12В на замок происходит при наличии сигнала управления с **блока КП-023**. Схема подключения блока **ПН-48/12-К** в составе **комплекта КП** приведена на рисунке 1.



N* - один из четырех выходов блока КП-023, сконфигурированный в мониторинге блока/платы КП-01 под управление замком.

Рисунок 1 - Схема подключения блока **ПН-48/12-К** в составе комплекта КП