

Блок КП-023
Руководство по эксплуатации
СМЗ.219.008 РЭ

(ред.2 /февраль, 2013г.)

Данное руководство по эксплуатации предназначено для изучения технических свойств и порядка ввода в эксплуатацию блока КП-023.

Для изучения технических свойств блока КП-023 необходимы также следующие документы (входят в комплект поставки блока/платы КП-01):

«Комплект оборудования для контроля параметров технологических объектов. Руководство по эксплуатации» СМ2.135.003 РЭ;

«Блок КП-01. Плата КП-01. Руководство по эксплуатации» СМ2.135.002 РЭ;

«Блок КП-01. Плата КП-01. Сетевой мониторинг. Руководство оператора» СМ40.007-2.1 РО.

1 Описание блока

1.1 Назначение

Блок КП-023 СМ3.219.008, далее по тексту «блок», является дополнительным устройством комплекта оборудования для контроля параметров технологических объектов СМ2.135.003, и предназначен для выдачи двоичных сигналов – четыре дискретных выхода. Основное назначение – управление силовыми устройствами со светодиодной оптоизоляцией. Блок подключается к блоку/плате КП-01 по интерфейсу RS-485 сети телеконтроля НТЦ «СИМОС».

1.1.1 Условия эксплуатации

Температура окружающей среды: от +5 до +40 °С.

Относительная влажность воздуха: до 90 % при температуре +25 °С.

1.1.2 Габаритные размеры

Габаритные размеры блока, не более: 72*95*60 мм.

1.2 Технические характеристики

- напряжение питания от 5,5 до 9 В;
- потребляемый ток (при нагрузке 4х 20 мА), не более 90 мА;
- максимальный коммутируемый ток (каждого выхода) 20 мА;
- максимальное коммутируемое напряжение 24 В.

1.3 Состав блока

- Блок КП-023 СМ3.219.008 1 шт;
- Комплект монтажных частей (КМЧ) согласно этикетке 1 компл.

1.4 Устройство блока

Основой конструкции блока является пластмассовый корпус, предусматривающий крепление на DIN-рейку типоразмера TH35-7,5 (ГОСТ Р МЭК 60715-2003).

Структурная схема блока приведена на рисунке 1.

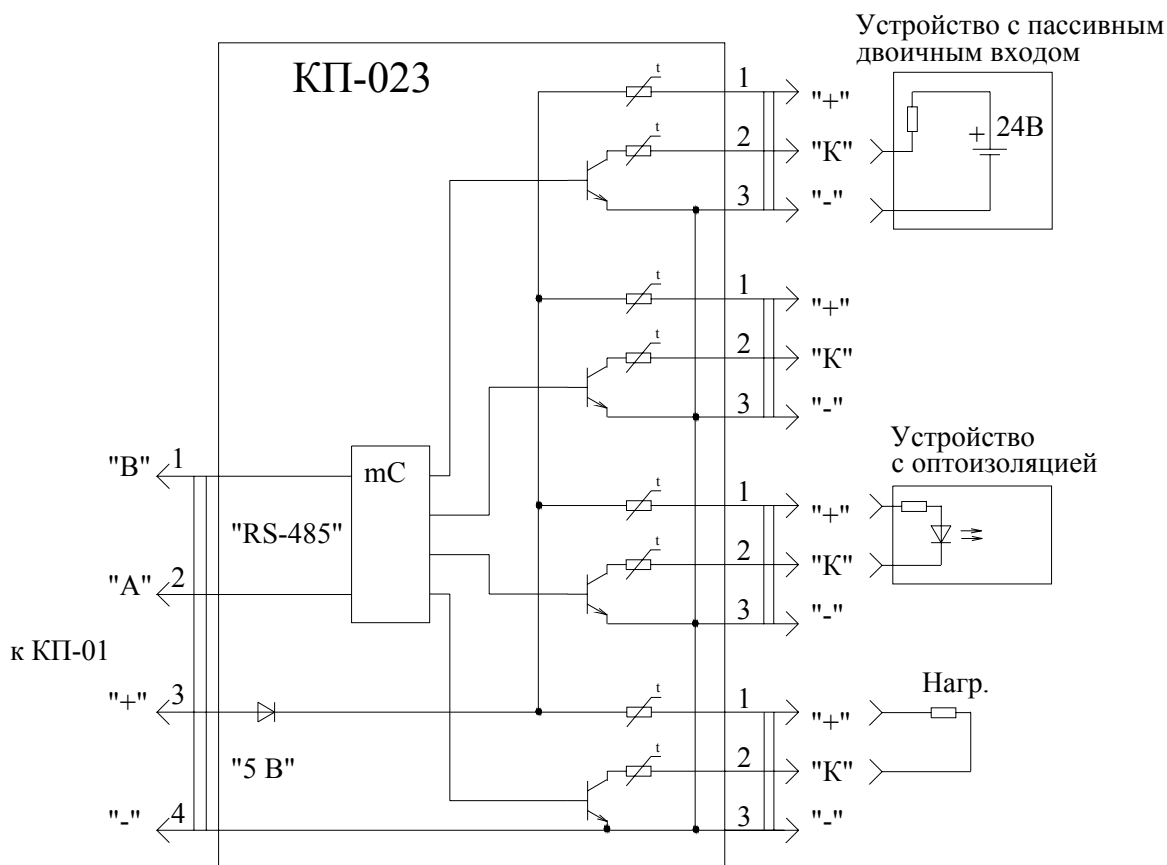


Рисунок 1 - Структурная схема блока и примеры подключения внешних устройств

2 Использование по назначению

2.1 Подготовка к использованию

2.1.1 Подключение к блоку КП-01

Подключение цепей «RS-485 5B»: «B», «A», «+» и «-» к блоку КП-01 проводить в соответствии с документом:

«Блок КП-01. Плата КП-01. Руководство по эксплуатации»

2.1.2 Подключение внешних цепей

Примеры подключения внешних устройств приведены на рисунке 1.

2.2 Использование

Управление блоком осуществляется с ПК согласно документу «Блок КП-01. Плата КП-01 Сетевой мониторинг Руководство оператора».

ЗАО НТЦ “СИМОС”

Контактная информация:

Россия, г. Пермь 614990
ул. Героев Хасана 41

тел: (342) 290–93–10
тел./факс: (342) 290–93–77

Web: <http://www.simos.ru>
E-mail: simos@simos.ru