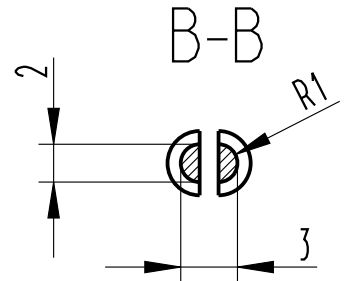
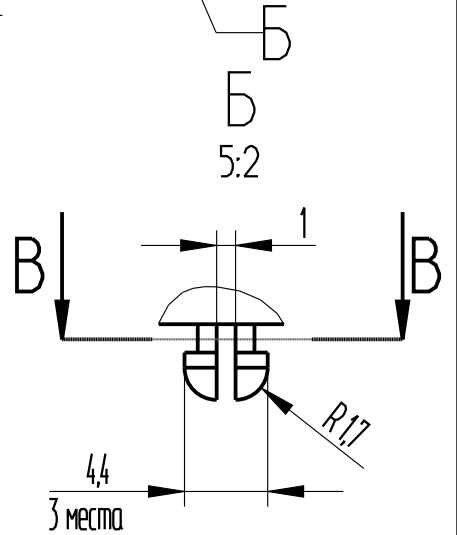
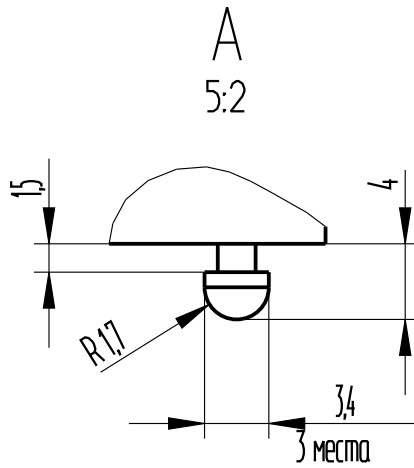
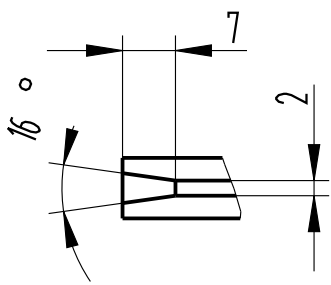
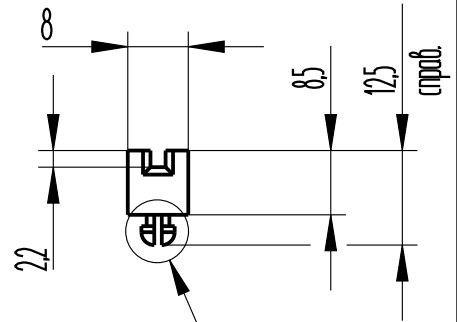
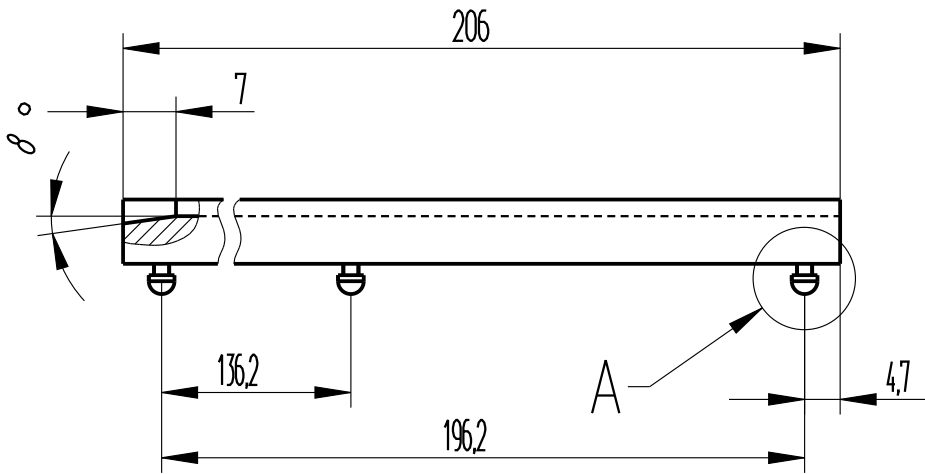


СМ8.203.009



Перв. примен.

Справ. N



1. Неуказанные предельные отклонения размеров: H14; h14; ±IT14/2
2. Литейные радиуса 0.3мм.
3. Усадка материала 1.9%.

Подп. и дата

Инв. N дубл.

Взам. инв. N

Подп. и дата

Инв. N подл.

СМ8.203.009

Изм	Лист	N докум	Подп	Дата
Разраб.				
Пров.				
Т.контр.				
Н.контр.				
Утв.				

Направляющая

Полиамид ПА6-210-310  
ОСТ 6-06-С9-93

Лит	Масса	Масштаб
		1:1
Лист	Листов	1